

# MANUAL

# TE25 NEW



**Pallettrans**

03/10/2016

## Sumário

<b>Manual de Uso</b> .....	3
Alertas.....	3
Principais Características.....	4
Dispositivos de Segurança.....	5
Timão.....	5
Apoio do Operador.....	5
Adesivos e Plaquetas.....	6
Içamento.....	6
Funcionamento.....	6
Trocas de Bateria.....	8
Operação e Transporte de Cargas.....	9
Manutenção.....	10
Garantia.....	13
Instruções de Segurança Para Freios.....	13
Tabela de Torque de Parafusos.....	15
Tabela de Lubrificantes.....	15
Equipamentos Preparados para Baixas Temperaturas - FRIGORÍFICOS.....	16
<b>Manual de Peças de Reposição</b> .....	<b>17</b>
Introdução.....	17
Chassis e Componentes 1.....	18
Braço, Varão e Jumelo.....	19
Cilindro de Elevação.....	23
Chassi e Componentes 2.....	24
Acoplamento da Tração.....	25
Suporte de Giro do Timão.....	27
Conjunto do Timão.....	28
Conjunto de Tração.....	32
Unidade Hidráulica.....	34
Esquema Elétrico.....	35
Pictórico Esquema Elétrico.....	36
Esquema Hidráulico.....	38

# Manual de Uso

**Prezado cliente,**

**Parabéns!**

Você adquiriu um dos equipamentos PALETRANS para a movimentação e armazenagem de cargas, desenvolvido com tecnologia mundial, de simples operação e fácil manutenção.

## **1- ALERTAS**

Antes de operar a sua TE25-New, leia as instruções contidas neste manual para obter o máximo rendimento e durabilidade do equipamento. Consulte o fabricante do equipamento quanto à dúvidas não relacionadas neste manual.

- Proíba a utilização do equipamento por pessoas não autorizadas. Consulte os órgãos responsáveis quanto à necessidade de habilitação para operação deste equipamento.
- Nunca transporte nem eleve pessoas sobre os garfos ou em outro lugar do transpalete.
- Nunca mantenha o equipamento desligado/estacionado com os garfos elevados.
- Nunca execute manobras bruscas com a carga ou gire a empilhadeira em alta velocidade.
- Para sua segurança e garantia, respeite os adesivos de alerta fixados no equipamento.
- Nunca eleve cargas somente com as extremidades dos garfos. Deve-se garantir que se tenha avançado totalmente os garfos até que o dorso dos garfos encoste-se aos paletes.
- Nunca se mova ou execute manobras em alta velocidade quando a carga estiver elevada.
- Nunca substitua a bateria original por outra mais leve ou com menores dimensões.
- Nunca desconecte a tomada de bateria com a empilhadeira em movimento. Isto pode causar sérios danos aos componentes eletrônicos.
- Trafegue em pisos planos, nivelados e isentos de buracos.
- Somente movimentar e elevar cargas paletizadas, uniformemente distribuídas no palete, com os garfos centrados. Este equipamento foi desenvolvido para a movimentação de paletes padrão PBR.
- Não utilize o equipamento durante a recarga da bateria. Não interrompa a carga da bateria para uso do equipamento.
- Para maior durabilidade de sua bateria, leia atentamente o manual do fabricante da bateria e do carregador.
- Não deixe seu equipamento na chuva e nunca lave-o com jato d'água. Limpe as partes metálicas e plásticas com pano levemente umedecido e os componentes elétricos com ar comprimido de baixa pressão, sem umidade, ou utilize um pincel macio sem partes metálicas.
- Utilize os pontos identificados pelas etiquetas para transporte e içamento de sua empilhadeira.
- Proteja, não danifique e não remova as etiquetas de alerta.
- Oriente o usuário para sua segurança, desempenho, durabilidade e garantia.
- Utilize peças de reposição originais, procedentes da rede de serviços autorizadas pela PALETRANS.
- Nunca altere o equipamento original, pois estas alterações podem comprometer e alterar a estabilidade do equipamento. Neste caso, consulte a rede de serviços autorizada PALETRANS.
- Em rampas, a inclinação do equipamento deverá ser de, no máximo, de 10% com carga e 15% sem carga.

## ATENÇÃO

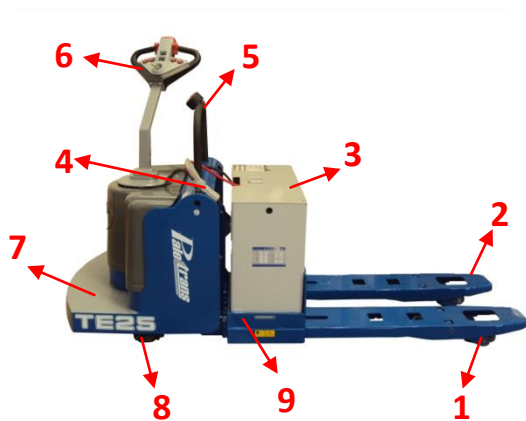
- O pavimento (revestimento do piso) influencia diretamente a distância a ser percorrida ao se frear o equipamento.
- Nunca movimente o equipamento em pisos cobertos com gelo.
- O piso onde o equipamento deverá ser utilizado deve apresentar suficiente capacidade de sustentação.
- Não opere o equipamento em ambiente com risco de explosão e incêndio sem que tenha sido preparado pelo fabricante para tais condições de trabalho.
- Não opere o equipamento em ambientes frigoríficos sem que tenha sido preparado pelo fabricante para tal condição de trabalho.
- Não opere o equipamento em ambiente com alta concentração de poeira.
- Não opere o equipamento em vias públicas.
- **Qualquer alteração no equipamento deve ser autorizada pelo fabricante sob pena de perda de garantia.**

## 2- PRINCIPAIS CARACTERÍSTICAS

Este é um equipamento eletrônico destinado a elevar e movimentar cargas em percursos planos, nivelados e isentos de buracos.

Os comandos são bem visíveis e acionados ergonomicamente cômodos.

A figura abaixo indica os principais componentes do equipamento.



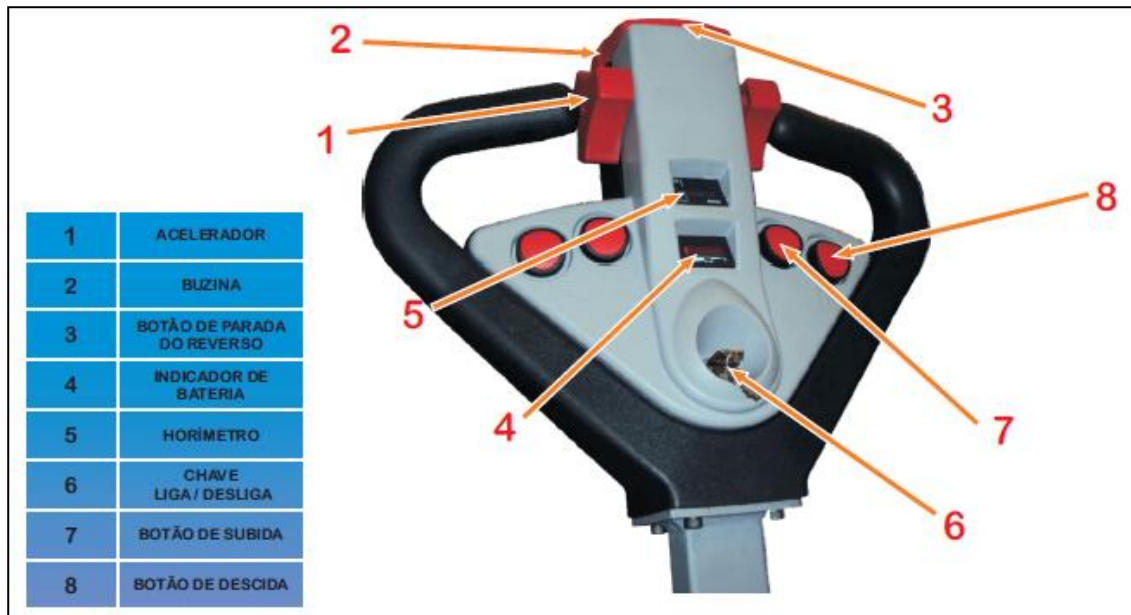
- 1- Roda de Carga
- 2- Garfo
- 3- Bateria
- 4- Conector da Bateria
- 5- Apoio do Operador
- 6- Timão
- 7- Plataforma de Operação
- 8- Rodízio
- 9- Trava da Bateria

## 3- DISPOSITIVO DE SEGURANÇA

- Conector da Bateria (4) – Quando conectado, desativa totalmente o sistema elétrico.
- Freio eletromagnético – situado no motor de tração, atua e imobiliza o equipamento por ação de molas em qualquer situação de emergência, mesmo sem energia.
- Rodízio (8) – são responsáveis pela estabilidade do equipamento quando estiver em movimento.
- Trava da Bateria(9)- Imobiliza a bateria durante movimento do equipamento.

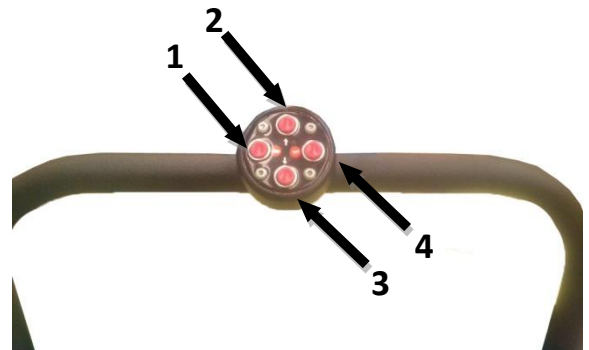
#### 4- TIMÃO

O transpalete pode ser dirigido por um operador à pé ou sobre a plataforma. O ângulo de giro é de 180°. O Timão age diretamente na roda motriz e para trocar de direção deve-se girá-lo no sentido desejado.



#### 5- APOIO DO OPERADOR

No apoio do operador, encontram-se os botões de 1- Velocidade, 2- Subida, 3- descida e 4- Buzina.



#### 6- ADESIVOS E PLAQUETAS

Os seguintes adesivos informativos são fixados no equipamento:



## 7- ADESIVOS DE ALERTA



- Nunca ultrapasse os limites indicados na plaqueta de CAPACIDADE DE CARGA.

## 8- IÇAMENTO

Os pontos de içamento, utilizados no transporte de seu transpalete quando o mesmo não apresenta carga para se movimentar, ou até mesmo trocá-lo de nível de trabalho, (degrau muito alto, que impossibilita o uso de rampa), se encontram lateralmente no chassi e apresentam-se como furos para inserção de ganchos.



- Os pontos de içamento suportam somente o peso da máquina com bateria.

## 9- FUNCIONAMENTO

Primeira operação: Se o equipamento estiver estacionado e desligado, é importante seguir a sequência de operação.

- Inserir a tomada da bateria no conector fêmea do equipamento.
- Somente ligar a chave se o timão estiver totalmente abaixado ou levantado.
- Girar a chave de contato do timão.
- Abaixar o timão.
- O equipamento está pronto para ser operado.



### PARA MOVER O TRANSPALETE

- Segurar o timão na posição central.
- Girar o timão suavemente no sentido que se deseja efetuar o movimento (frente/trás), até que a máquina entre em funcionamento.
- Pressione o atuador da buzina se necessário, ou para sinalizar a passagem do equipamento por locais em uma visibilidade adequada.
- Pressione um dos botões da Segunda velocidade se a mesma for necessária.

### PARA ELEVAR O GARFO

- Pressione um dos botões de subida, localizados no timão ou no botão de subida localizado na barra de apoio do operador, para elevar o garfo. O controle de velocidade de elevação e descida é automático, feitos por sensores que encontram fixados no chassi.

### PARA ESTACIONAR O TRANSPALETE

- Soltar totalmente o acelerador. O freio de estacionamento atua automaticamente e imobiliza o equipamento mesmo em rampas de até 10°.
- Desligar a chave de contato. Não mantenha a chave de contato no equipamento o mesmo estiver fora de uso.
- Retirar a tomada de bateria do equipamento.



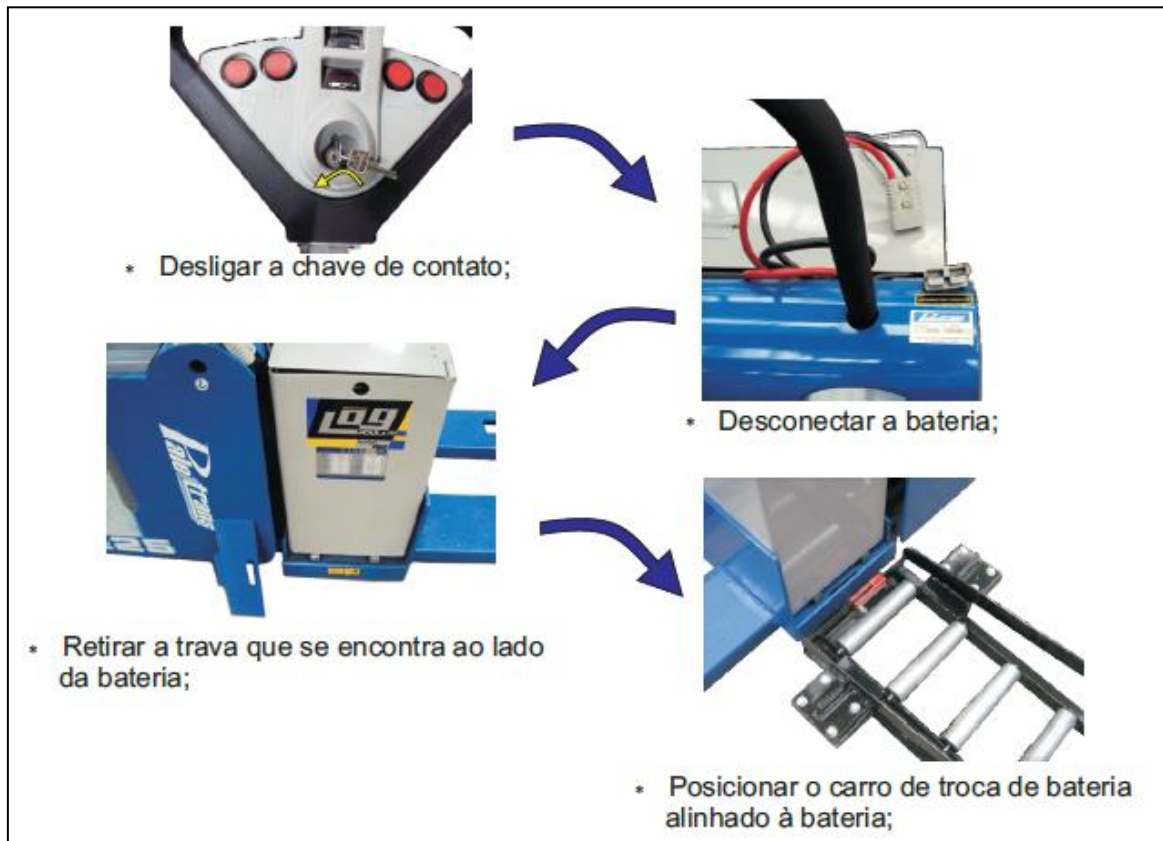


## 10- TROCAS DE BATERIA

A bateria está localizada à frente do chassi e antes do garfo e repousa sobre roletes. Para a sua remoção, é necessária a utilização de um carro suporte de bateria específico para tal uso.

### PARA REMOÇÃO DA BATERIA

- Antes de retirar a trava da baetria, colocar a máquina em piso horizontalmente plano.



- Puxar a bateria em direção ao carro de troca e role a bateria até que a mesma tenha sido totalmente removida do transpalete.



### PARA RECOLOCAÇÃO DA BATERIA

- Seguir a ordem inversa.
- Assegure-se de repor uma bateria de mesmo peso, capacidade e dimensões da original.
- Assegure-se que a trava esteja bem encaixada no rasgo do chassi.



### OPERAÇÃO DE CARGA DA BATERIA

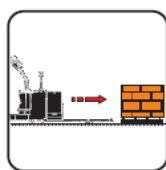
- Todo procedimento de carga e manutenção de sua bateria está especificado no manual que acompanha o carregador.
- Siga todo o procedimento corretamente para que a vida útil de sua bateria não seja comprometida.

### **11- OPERAÇÃO E TRANSPORTE DE CARGAS**

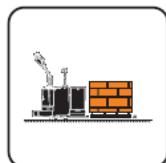
Diariamente o operador deve verificar os seguintes itens antes de iniciar a operação do equipamento:

- Funcionamento do freio.
- Examinar visualmente os garfos.
- Examinar visualmente as rodas.
- O estado de carga da bateria.
- O nível de eletrólito da bateria.
- Verificar todos os dispositivos de segurança.

### **OPERAÇÃO**



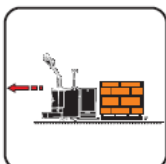
- Aproximar-se e posicionar-se em frente ao palete que se quer movimentar.



- Avançar o transpalete lentamente atento para entrada das pontas dos garfos no palete.



- Elevar o garfo até sua posição máxima.



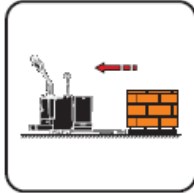
- Mover o transpalete até o destino, sempre na direção indicada. Sempre em sentido oposto à direção dos garfos.



- Se necessitar subir ou descer rampas, mova o transpalete no sentido em direção aos garfos.



- Para depositar o palete no chão, pressione o botão de descida;



- Avançar o transpaquete e continuar operações.



- Ao descer rampas com a carga, obedeça o ângulo de inclinação de 10%;

## 12- MANUTENÇÃO

Para garantir que o transpaquete opere em segurança e por longo período, é obrigatória a manutenção periódica.

É imprescindível a realização de manutenção preventiva com 500 horas ou 90 dias (o que vencer primeiro) por uma assistência autorizada sob pena de extinção da garantia se não realizada ou se realizada por pessoal não treinado pela fábrica.

A rede de serviços autorizada pela PALETRANS está apta a executar as manutenções periódicas.

Antes de iniciar qualquer manutenção no equipamento, certifique-se que:

- A tomada de bateria não está conectada ao equipamento;
- O sistema hidráulico está despressurizado. Para despressurizá-lo, abaixe os garfos até o piso e mantenha nesta posição por alguns segundos. Libere o Botão de descida.

### PRIMEIRA INSPEÇÃO

- É recomendável que se realize a primeira inspeção após 50 ou 100 horas de uso.
- Verificar o nível de óleo do reservatório hidráulico.
- Examinar torque de aperto dos parafusos da roda de tração.
- Examinar todas as vedações hidráulicas quanto à vazamento.
- Examinar todos os conectores elétricos.

### MANUTENÇÃO PERIÓDICA

- Manutenção trimestral ou a cada 500 horas (o que ocorrer primeiro) para equipamentos em ambientes não agressivos.
- Trocar o rolamento de giro do redutor da tração a cada 10.000 horas.

### LUBRIFICAÇÃO

- Lubrificar todas as peças móveis.
- Lubrificar rolamento dos roletes que suportam a bateria.
- Engraxar a engrenagem e pinhão do motor de tração.

Quantidade de turnos	Ambiente limpo – sistema hidráulico	Ambiente com pó ou frigorífico – sistema hidráulico	Troca de óleo do redutor de tração.
1 turno	500 horas ou 90 dias*	250 horas ou 45 dias*	2000 horas ou 1 ano
2 turnos	250 horas ou 45 dias*	125 horas ou 22 dias	1000 horas ou 6 meses
3 turnos	125 horas ou 22 dias*	63 horas ou 11 dias*	500 horas ou 3 meses

\*O que vencer primeiro

### VAZAMENTOS

- Examinar o redutor da tração quanto a vazamentos.
- Examinar vazamentos no cilindro hidráulico.
- Examinar vazamentos em todas as conexões hidráulicas.
- Examinar estado geral da mangueira.

### RODAS

- Examinar torque de aperto dos parafusos da roda de tração.
- Examinar o desgaste da roda de tração e de carga, assim como danos no revestimento.

### FREIOS

- Ajustar a folga do freio eletromagnético conforme instruções de freio na pág.

### NÍVEIS DE ÓLEO

- Verificar nível de óleo do reservatório hidráulico.

### COMPONENTES ELETROELETRONICOS

- Examinar todos os conectores elétricos.
- Examinar o estado de conservação dos cabos de bateria.

### BATERIA

- Verificar os bornes quanto à oxidação.
- Para maiores esclarecimentos, entrar em contato com o fornecedor da bateria.

#### CONDIÇÕES DE USO DAS BATERIAS TRACIONÁRIAS NA MÁQUINA

- 1 – Durante a operação, usar corretamente a bateria: ela deve estar totalmente carregada, descansada, limpa e seca.
- 2 – Não utilizar objetos metálicos para limpeza da bateria.
- 3 – A bateria deve estar sempre limpa e seca, pois sujeira e umidade causam fuga na corrente e pode queimar componentes da máquina. Lavar com água e 10% de bicarbonato de sódio e depois, com água limpa. Secar com ar comprimido.
- 4 – Manter a água da bateria no nível correto (utilizar somente água destilada/desmineralizada).
- 5 – Nunca coloque água na bateria com ela descarregada. Colocar somente após a carga.
- 6 – Nunca trabalhar com a bateria com baixo nível de eletrólito. O mesmo deve cobrir as placas, pois se estiver muito baixo, há risco de danificar ou queimar componentes do equipamento e até mesmo explosão da bateria.
- 7 – Verificar sempre as válvulas automáticas e fazer manutenção a cada 06 meses (lavar com água + 10% de soda cáustica e verificar o funcionamento da bóia).
- 8 – Após o uso da bateria, ela deve descansar por 1 hora antes da próxima carga. Após a carga, deixar descansar por 6 horas.
- 9 – Baterias tracionárias devem receber manutenção preventiva 1 vez por semana e manutenção corretiva a cada 6 meses.

Preventiva: Limpeza, nível de eletrólito, condições de cabos, válvulas, tomadas, conexões, densidade e tensões.  
Corretiva: Equalização, teste de capacidade e funcionamento geral.

#### CHASSI

- Verificar existência de fissuras.
- Examinar rolamentos dos roletes do suporte da bateria.

#### MOTORES

- Verificar ruídos nos rolamentos dos motores de tração, elevação.
- Fazer a inspeção das escovas dos motores de elevação e caso estiverem gastas, substituir imediatamente.
- Desmontar o motor de elevação e fazer a limpeza.

#### LUBRIFICANTES UTILIZADOS NO EQUIPAMENTO OPERANDO EM AMBIENTES COM TEMPERATURAS POSITIVAS.

ÓLEO HIDRÁULICO		ÓLEO DA TRAÇÃO		GRAXA DO ROLAMENTO DA TRAÇÃO	
MARCA	DESCRIÇÃO	MARCA	DESCRIÇÃO	MARCA	DESCRIÇÃO
	LUBRAX INDUSTRIAL HR-68-EP		LUBRAX GL-5 SAE90		LUBRAX GMA
	IPTURAW 68		IPIGEROL SP SAE90		LITHOLINE MP
	RANDO HD 68		MULTIGEAR EP SAE90		MARFAK MP
	HYSPIAWS 68		MAXTRON SAE90		LM
	TELLUS 68		SPIRAX AX E A SAE90		RETINAX WB
	HIDRÁULICO BP 68		HIPOIDAL 90		GRASA 62
	HYDRAULIC AW 68		MÓBILUBE HD SAE90		MOBIL GRASE MP

#### 13- GARANTIA

Seu equipamento está coberto quanto a defeitos de fabricação por um período de 6 meses ou 1000 horas (o que vencer primeiro), excetuando-se os caracterizados por uso indevido e desgaste normal.

Para a comprovação do prazo de garantia, o cliente deve anexar ao equipamento uma cópia da nota fiscal de origem, e encaminhá-lo à uma oficina autorizada. Os custos de transporte do equipamento são de responsabilidade da oficina autorizada.

### **A garantia não cobre:**

- Uso indevido
- Alterações parciais ou totais do equipamento
- Utilização de peças não originais.
- Batidas, incêndios ou acidentes
- Operação e manutenção realizadas por pessoal não autorizado

## **14- INSTRUÇÕES DE SEGURANÇA PARA FREIOS**

### **1- Os componentes**

- Só devem ser utilizados da maneira indicada.
- Nunca comece a usar se houver danos visíveis.
- Nunca submetê-los à modificações técnicas.
- Nunca começar trabalho se não estiverem completamente montados.
- Nunca utilizar sem as proteções necessárias.
- Dependendo do seu tipo de proteção, podem ter peças se movimentando durante a operação. As superfícies podem estar quentes.

### **2- Para componentes**

- O manual de instruções sempre deve estar no lugar em que serão montados.
- Só podem ser utilizados acessórios autorizados.
- Só podem ser utilizadas peças originais para troca.

### **3- Observar todas as indicações do manual de instruções**

- Este é um requisito para o funcionamento seguro e livre de falhas, para assim, obter as características indicadas do produto.

### **4- Todo trabalho com os componentes só podem ser feito por pessoal qualificado**

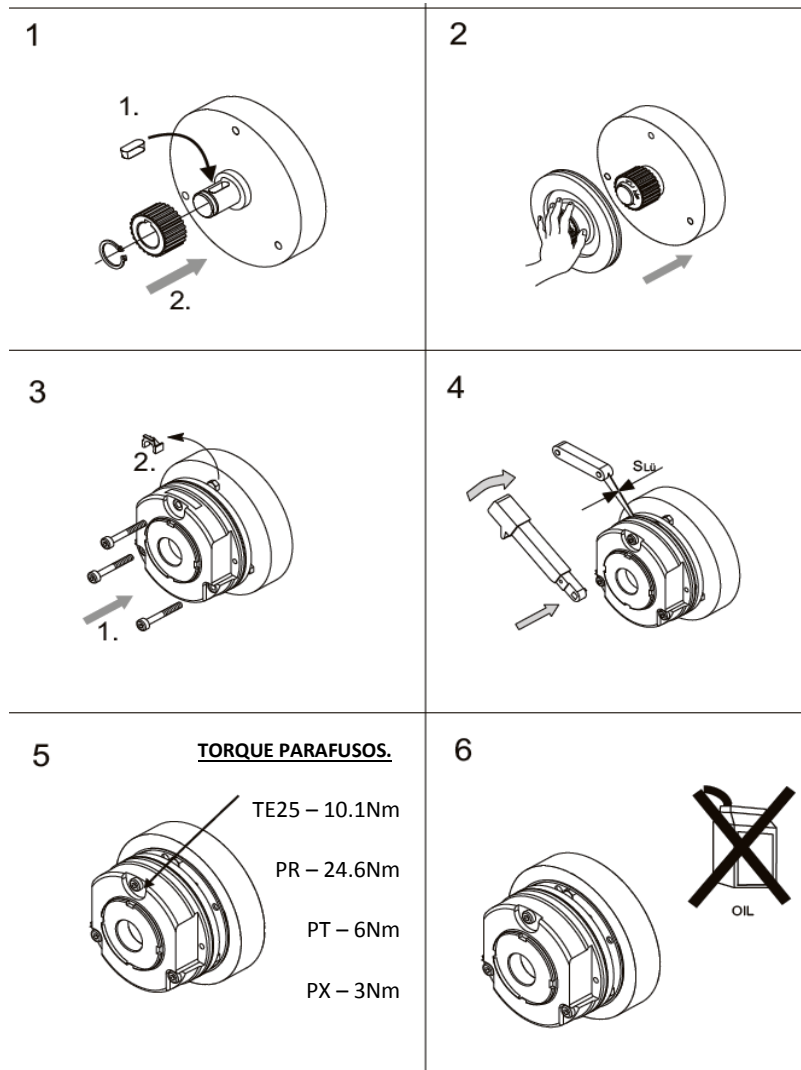
- Conhecem a instalação, a montagem, o começo do trabalho e a operação do produto.
- Dispõem da qualificação necessária para a realização de suas atividades.
- Conhecem e sabem aplicar todas as normas de prevenção de acidentes, diretrizes e leis vigentes no local de uso.

### **5- Perigo de queimaduras!**

- Durante o funcionamento, as superfícies alcançam altas temperaturas. Proteja-se do contato com estas superfícies!

### **6- Perigo de lesões por contato com o eixo giratório!**

- Antes de começar o trabalho, certifique-se que o motor esteja totalmente parado.



AJUSTE DA FOLGA DO FREIO	
ESPESSURA DA LÂMINA DE AJUSTE	TORQUE CARACTERÍSTICO DO FREIO
[mm]	[N.m]
0,2	3
	5,9
	10,1
0,3	24,6
	48
0,4	
0,5	

Tabela Geral Para Torque de Parafusos						
MEDIDA DA ROSCA	RESISTÊNCIA DO MATERIAL					
	4.6	5.5	6.9	8.8	10.9	12.9
	TORQUES A SEREM APLICADOS EM N.M					
M4	1,0	1,3	2,6	3,0	4,3	5,1
M5	2,0	2,5	5,1	6,0	8,5	10,2
M6	3,4	4,5	8,7	10,3	14,7	17,6
M7	5,6	7,4	14,2	17,1	24,5	28,4
M8	8,2	10,8	21,6	25,5	35,3	42,2
M10	16,7	21,6	42,2	50,0	70,6	85,3

PETROBRÁS	AGIP	MOBIL	TEXACO	SHELL	ESSO	CASTROL	IPIRANGA	APLICAÇÃO
*LUBRAX OH-50-TA	ROTRA FTA	ATF 200R	TEXAMATIC ATF	DONAX TM ou ATF	ATF	TQ tipo A	AT FLUIDO tipo A	Sistema hidráulico, correntes, temperatura negativa até -40°C
-	-	MOBILUX EP2 (-29°C a 100°C)	-	-	BEACON EP2 (-20°C a 120°C)	Long TIME PD2	-	Rolamentos em pontos de lubrificação, articulações, temperatura positiva.
-	-	MOBILUX EP2 (-29°C a 100°C)	-	-	BEACON EP2 (-20°C a 120°C)	-	-	Guias e graxeiros em geral, rolamentos sem pontos de lubrificação, temperatura negativa até -20°C.
-	AKO 4	BREAKE FLUID DOT 4	-	SHELL DOT 4	BRAKEFLUID HD400	RESPONSE DOT 4	SUPER Premiun DOT	Sistema de freio.
LUBRAX INDUSTRIAL EFG 150PS	BLASIA 150	VISCOLITE SS	MEROPA 150	MACOMA OMALA 150	-	ILQ SP 150	PENNANT SP 150	Correntes, temperatura positiva.
LUBRAX INDUSTRIAL GMA-2	MP GREASE	MOBIL GREASE MP (temp. posit.) ou MOBILGREASE 28	MULTIFAK EP2	AERO SHELL GREASES	BEACON EP2 (-20°C a 120°C)	GRAXA ELP2	LITHOLINE MP ou IPIFLEX 2	Guias e graxeiros em geral, temperatura positiva.
LUBRAX INDUSTRIAL GMA-2	-	MOBILGREASE 28 (-55°C a 200°C)	-	-	-	OPTITEMP TT1 (-60°C)	-	Guias e graxeiros em geral, rolamentos sem pontos de lubrificação, articulações, temperatura negativa até -40°C.
LUBRAX INDUSTRIAL EGF-100-PS	BLASIA 100	MOBILGEAR 627	UNIVERSAL EP SAE80W	OMALA 100	SPARTAN EP100	OPTGEAR BM100	PENNANT EP 100	Transmissão, temperatura positiva.
LUBRAX INDUSTRIAL HR-46-EP	OSO 46	MOBIL DTE 25	RANDO HDB 46	TELLUS 46	NUTO H 46	HYSPIN AWS46	IPITUR AW 46	Sistema hidráulico, temperatura positiva.
-	-	MOBILITH SHC 007	-	-	-	LONG TIME PD00	-	Caixa de redução da direção elétrica até -40°C ou temperaturas positivas.

#### \*LUBRAX OH-50-TA – ANÁLISES TÍPICAS

GRAU	50
Densidade a 20/4°C	0,8815
Ponto de Fulgor (VA) (°C)	198
Ponto de Fluidez (°C)	-48
Viscosidade a 40°C (cSt)	35,7
Viscosidade a 100°C (cSt)	7,08
Índice de Viscosidade	165

### 15- Equipamentos Preparados Para Baixas Temperaturas - FRIGORÍFICOS

Pelo fato de o equipamento trabalhar um período dentro da câmara fria e um período fora dela, alguns componentes da máquina podem reter umidade.

Condições oscilação de temperatura podem acarretar uma queda no rendimento do equipamento.

Para equipamentos preparados para operarem em baixas temperaturas, alguns cuidados devem ser tomados:

- Para aumentar a vida útil do equipamento em ambientes de baixa temperatura, EVITAR a troca constante de ambiente. Utilizar o máximo de tempo de trabalho com o equipamento em operação dentro da câmara fria.



- Durante a pausa de trabalho de direito do operador, conforme item 36.13.2 da NR36, é recomendado manter o equipamento dentro da câmara fria e apenas ocorrer a troca de operador.
- Não é recomendado ficar mais que 10 minutos com o equipamento desligado dentro da câmara fria.
- Não efetuar trocas de baterias dentro da câmara fria.
- A temperatura limite para operar o equipamento em câmaras frias é de até -30°C.

**Dispomos de serviço de assistência técnica em diversos pontos do Brasil. Trabalhamos com pessoal habilitado e peças originais.**

**Para dúvidas relacionadas à componentes terceirizados, consultar fornecedor do componente.**

**Acesse o site para consultar qual assistência técnica está mais próxima de você.**

**[www.paletrans.com.br](http://www.paletrans.com.br)**

# 1- INTRODUÇÃO – Manual de Peças de Reposição

---

Escreva aqui os números de série do seu equipamento

Nº de série do Chassi:

## UTILIZAÇÃO DO CATÁLOGO

Para cada conjunto de equipamentos existe um desenho, e na página seguinte haverá uma tabela referente ao desenho anterior contendo os seguintes itens:

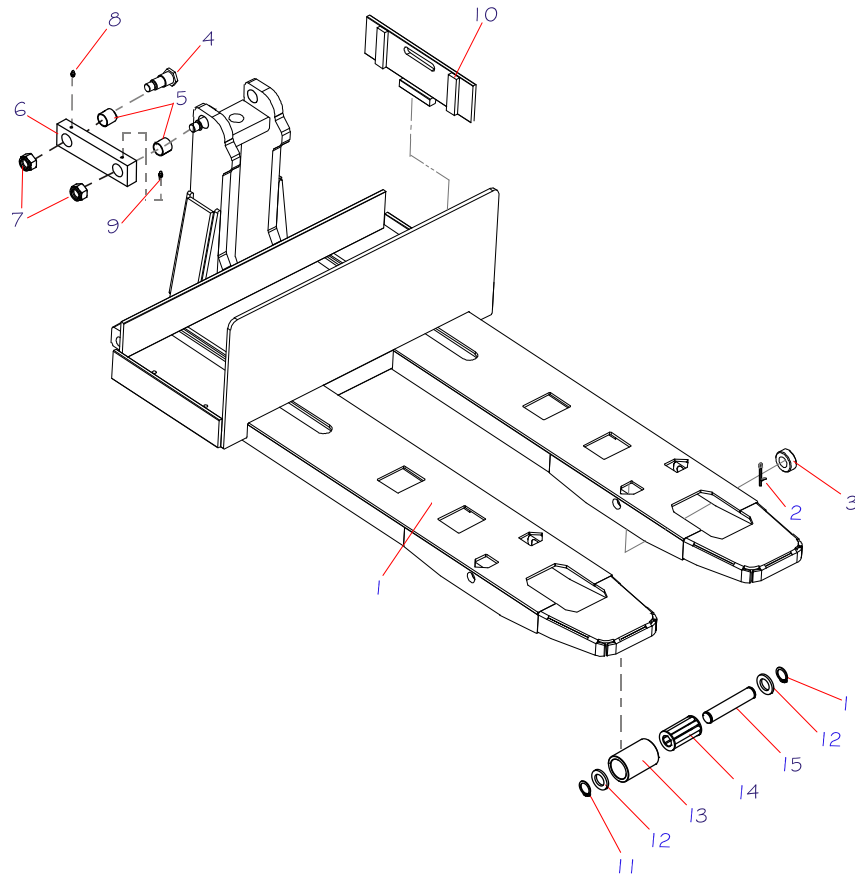
- Posição do componente.
- Código Palettrans.
- Descrição do item.
- Quantidade utilizada.

## AQUISIÇÃO DE PEÇAS DE REPOSIÇÃO

Para facilitar o atendimento de nosso departamento de vendas peças e assistência técnica, você deve ter em mãos as seguintes informações.

- Número de série do equipamento.
- Código Palettrans da peça desejada.
- Quantidade desejada.

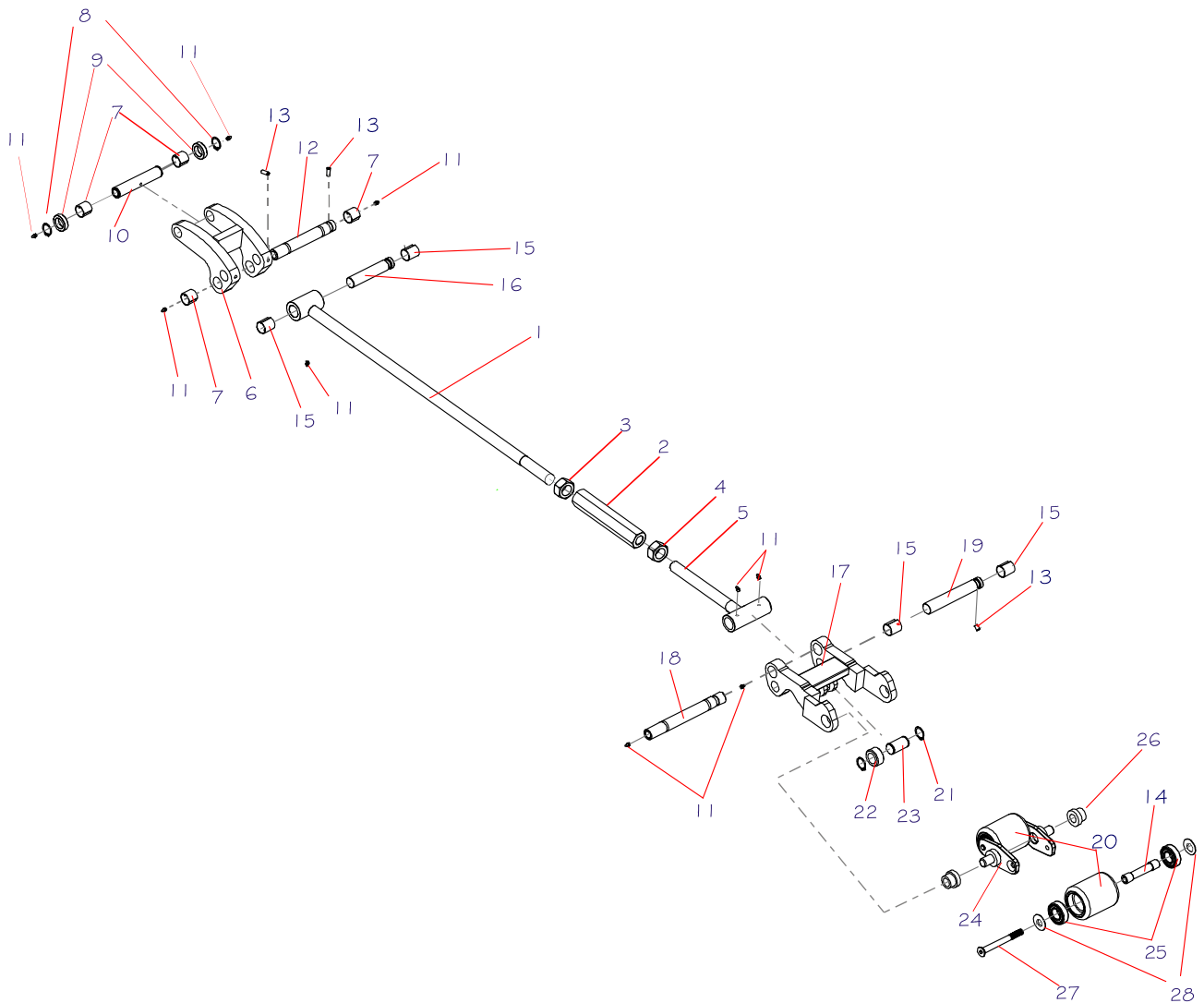
## 2- CHASSI E COMPONENTES 1



POS.	REPOSIÇÃO	NOME	QTD.
1	0405601	CHASSI CURTO TE25-NEW - COMPLETO	1
	0405635	CHASSI LONGO TE25-NEW - COMPLETO	
2	0402025	CUPILHA Ø3/16"	2
3	0405602	RODA DE SAÍDA	2
4	0405603	EIXO DE FIXAÇÃO DO ARTICULADOR TE25-NEW	4
5	0405604	BUCHA SINTERIZADA 25	4
6	0405605	ARTICULADOR	2
7	0405606	PORCA PARLOK M20	4
8	0405107	ENGRAXADEIRA RETA 1/4"	2
9	0401249	ENGRAXADEIRA 1/4" X 90º	2
10	0405174	TRAVA DA BATERIA	2
11	0428179	ANEL ELÁSTICO	4
12	0428174	TAMPA DO ROLETE	4
13	0428175	ROLETE	2
14	0428176	ROLAMENTO	2
15	0428177	EIXO DO ROLETE	2

### 3- BRAÇO, VARÃO E JUMELO (ANTERIORES AO NÚMERO DE SÉRIE 0561421)

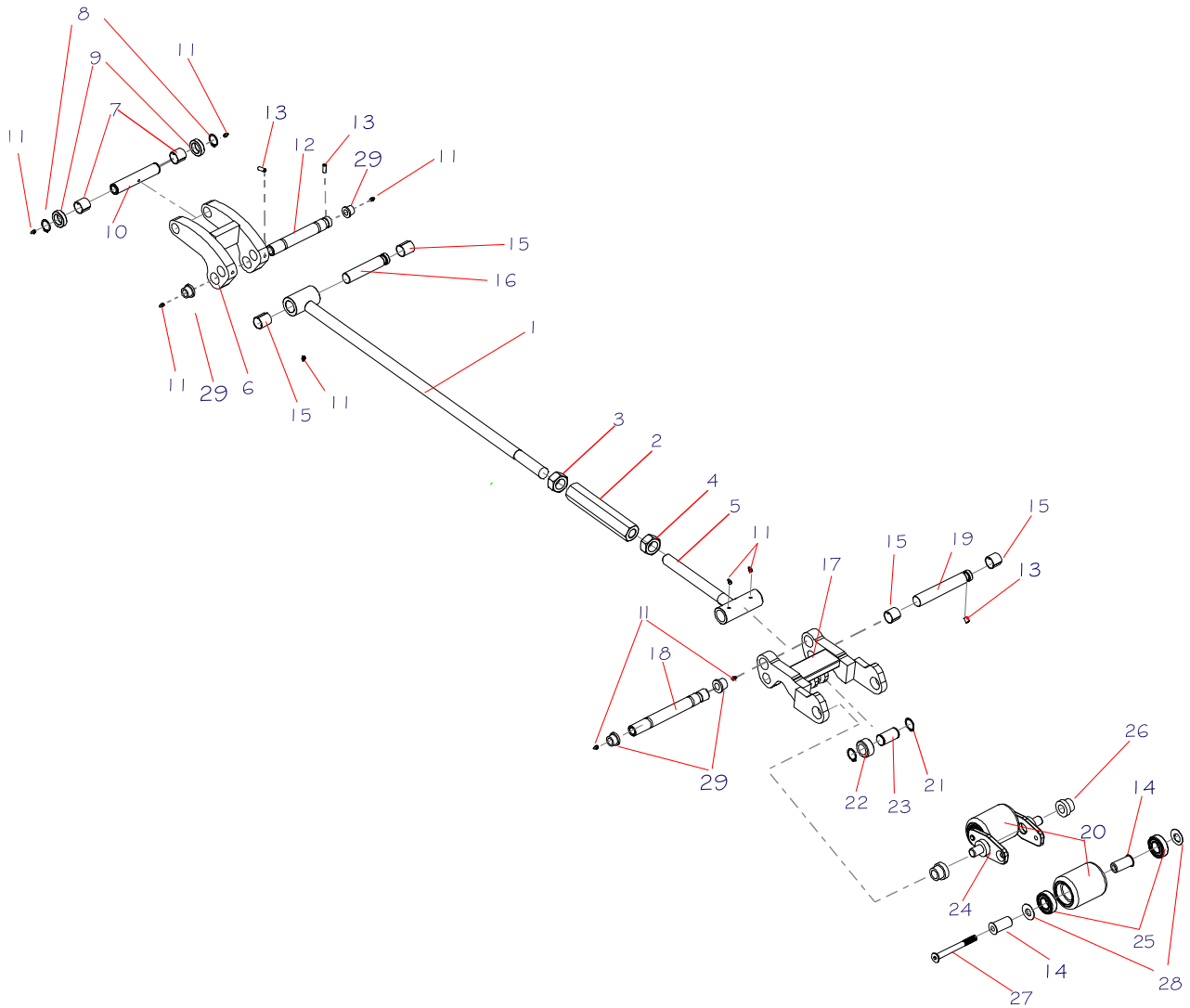
---



## **BRAÇO, VARÃO E JUMELO (ATERIORES AO NÚMERO DE SÉRIE 0561421)**

POS.	REPOSIÇÃO	NOME	QTD.
1	0405607	VARÃO CURTO TE25-NEW	2
	0405634	VARÃO LONGO TE25-NEW	2
2	0405608	BUCHA COM ROSCA DO VARÃO	2
3	0405459	PORCA SEXTAVADA M24	2
4	0405460	PORCA SEXTAVADA USINADA M24 ROSCA ESQ.	2
5	0405609	EIXO REGULADOR DO JUMELO	2
6	0405610	BRAÇO DE COMANDO	2
7	0405604	BUCHA SINTERIZADA 25	8
8	0402105	ANEL ELÁSTICO E25	4
9	0405611	ESPAÇADOR DA BUCHA DE APOIO DO BRAÇO	4
10	0405612	EIXO DE FIXAÇÃO DO ACOPLAMENTO TE25-NEW	2
11	0405107	ENGRAXADEIRA RETA 1/4"	14
12	0405613	EIXO DE FIXAÇÃO DO BRAÇO DE COMANDO	2
13	0405154	PARAFUSO ALLEN S/ CABEÇA M8 X 16	2
14	0405624	EIXO DA RODA TANDEM	2
15	0405614	BUCHA SINTERIZADA 30	8
16	0405615	EIXO DA BUCHA DO VARÃO	2
17	0405616	JUMELO SOLDADO	2
18	0405617	EIXO DE FIXAÇÃO DO JUMELO	2
19	0405618	EIXO DO VARÃO	2
20	0405275	RODA TANDEM DE CARGA	2
21	0402105	ANEL ELÁSTICO E24	4
22	0405620	RODA DE ENTRADA	2
23	0405621	EIXO DA RODA DE ENTRADA	2
24	0405306	JUMELO TANDEM	2
25	0405263	ROLAMENTO 6205	8
26	0405300	BUCHA DE BRONZE DO JUMELO TANDEM	4
27	0405304	PARAFUSO ALLEN CABEÇA CHATA M12 X 120	4
28	0405638	ANEL ESPAÇADOR 1MM	8

## 4- BRAÇO, VARÃO E JUMELO (A PARTIR DO NÚMERO DE SÉRIE 0561421)

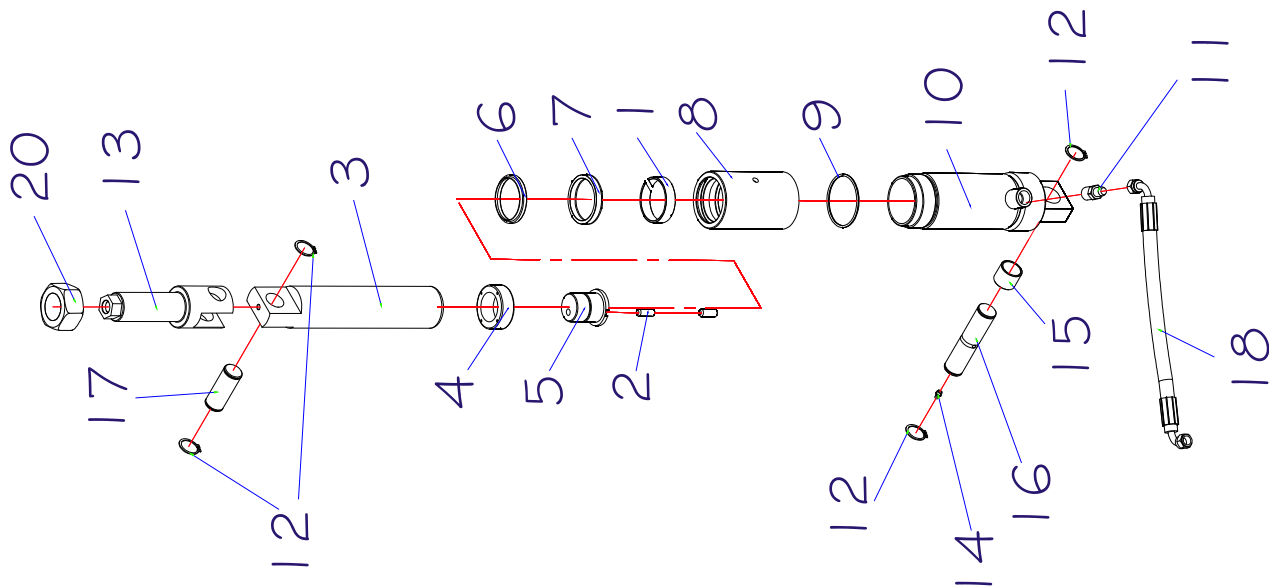


## **BRAÇO, VARÃO E JUMELO (A PARTIR DO NÚMERO DE SÉRIE 0561421)**

POS.	REPOSIÇÃO	NOME	QTD.
1	0405607	VARÃO CURTO TE25-NEW	2
	0405634	VARÃO LONGO TE25-NEW	2
2	0405608	BUCHA COM ROSCA DO VARÃO	2
3	0405459	PORCA SEXTAVADA M24	2
4	0405460	PORCA SEXTAVADA USINADA M24 ROSCA ESQ.	2
5	0405609	EIXO REGULADOR DO JUMELO	2
6	0405701	BRAÇO DE COMANDO	2
7	0405604	BUCHA SINTERIZADA 25	4
8	0402105	ANEL ELÁSTICO E25	4
9	0405611	ESPAÇADOR DA BUCHA DE APOIO DO BRAÇO	4
10	0405612	EIXO DE FIXAÇÃO DO ACOPLAMENTO TE25-NEW	2
11	0405107	ENGRAXADEIRA RETA 1/4"	14
12	0405613	EIXO DE FIXAÇÃO DO BRAÇO DE COMANDO	2
13	0405154	PARAFUSO ALLEN S/ CABEÇA M8 X 16	2
14	0405697	BUCHA DA RODA DE CARGA	8
15	0405614	BUCHA SINTERIZADA 30	8
16	0405615	EIXO DA BUCHA DO VARÃO	2
17	0405700	JUMELO SOLDADO	2
18	0405617	EIXO DE FIXAÇÃO DO JUMELO	2
19	0405618	EIXO DO VARÃO	2
20	0405275	RODA TANDEM DE CARGA	2
21	0402105	ANEL ELÁSTICO E24	4
22	0405620	RODA DE ENTRADA	2
23	0405621	EIXO DA RODA DE ENTRADA	2
24	0405699	JUMELO TANDEM	2
25	0405263	ROLAMENTO 6205	8
26	0405698	BUCHA DO JUMELO TANDEM	4
27	0405304	PARAFUSO ALLEN CABEÇA CHATA M12 X 120	4
28	0405638	ANEL ESPAÇADOR 1MM	8
29	0405696	BUCHA DE ARTICULAÇÃO	8

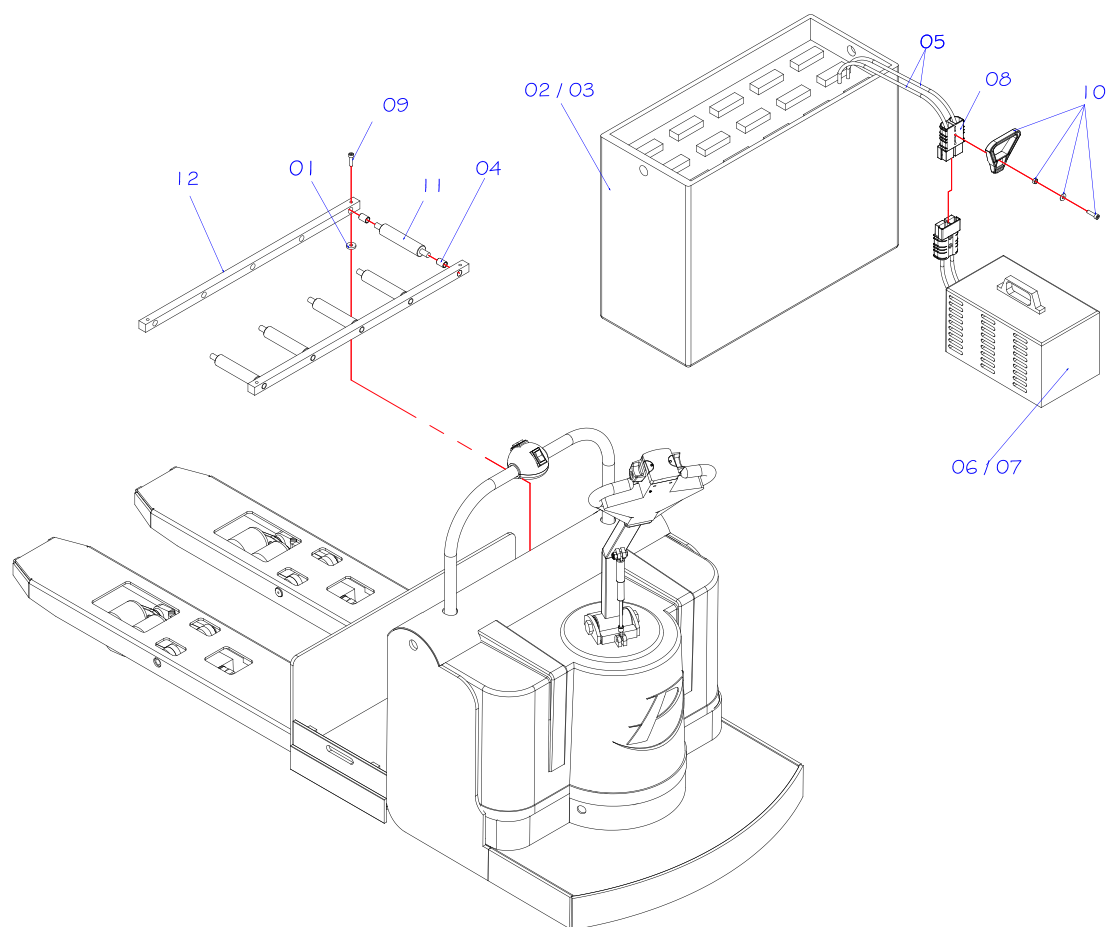


## 5- CILINDRO DE ELEVAÇÃO



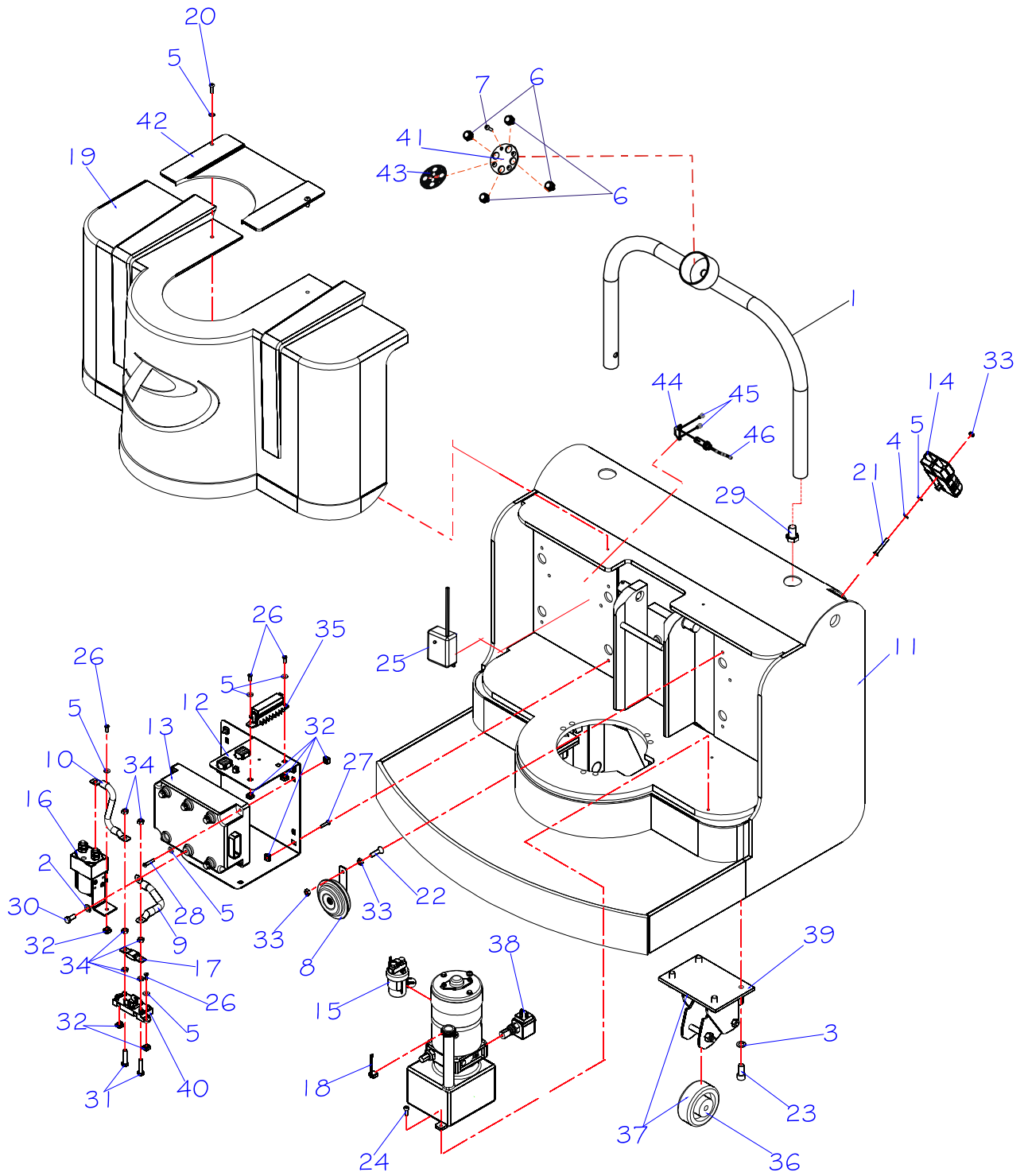
POS.	REPOSIÇÃO	NOME	QTD.
1	0405464	ANEL GUIA 55 X 15 2,5mm	1
2	0405465	PARAFUSO ALLEN S/ CABEÇA PONTA RECARTEILHADA M10 X 25	2
3	0405466	PISTÃO DE ELEVAÇÃO	1
4	0405467	GUIA DE BRONZE DO PISTÃO	1
5	0405468	STOP DO PISTÃO	1
6	0405469	ANEL RASPADOR	1
7	0405470	GAXETA	1
8	0405471	TAMPA DO CILINDRO	1
9	0405472	ANEL O'RING	1
10	0405625	CORPO DO CILINDRO DE ELEVAÇÃO	1
11	0403079	ADAPTADOR DA MANGUEIRA NIPLE 3/8" NPT	1
12	0402105	ANEL ELÁSTICO E25	4
13	0405180	APOIO SUPERIOR DO PISTÃO	1
14	0405107	BICO ENGRAXADEIRA 1/4"	1
15	0405604	BUCHA SINTERIZADA 25	1
16	0405169	EIXO DE APOIO DO BRAÇO/INFERIOR DO CILINDRO	3
17	0405181	EIXO SUPERIOR DE ARTICULAÇÃO DO PISTÃO	2
18	0405187	MANGUEIRA	1
19	0405250	PORCA SEXTAVADA M36	1
1-19	0405626	CILINDRO DE ELEVAÇÃO COMPLETO	1

## 6- CHASSI E COMPONENTES 2



POS.	CÓDIGO COML.	NOME	QTD.
1	0402097	ARRUELA LISA M8	4
2	0405212	BATERIA 324Ah	1
3	0405242	BATERIA 432Ah	1
4	0426068	BUCHA DO ROLETE	10
5	0405211	CABOS DE BATERIA	2
6	0405213	CARREGADOR DE BATERIA (24A 60Hz TRIFÁSICO)	1
7	0405243	CARREGADOR DE BATERIA (24A 90Hz TRIFÁSICO)	1
8	0405105	CONECTOR DE BATERIA	3
9	0425124	PARAFUSO SEXTAVADO M8 X 25	4
10	0405106	PUXADOR DO CONECTOR DE BATERIA	2
11	0426066	ROLETE DA BATERIA	5
12	0426067	SUPORTE DOS ROLETES DA BATERIA	2

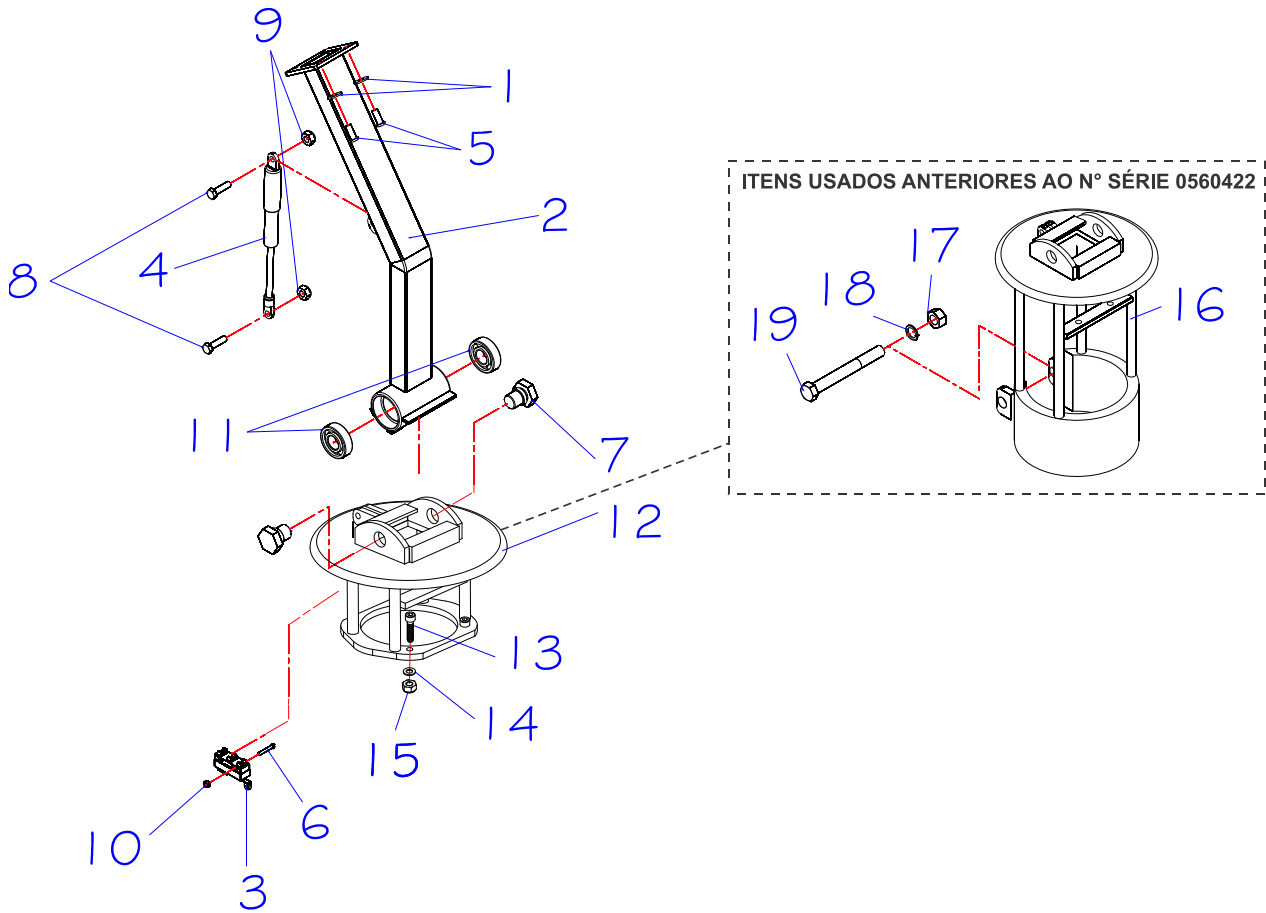
## 7- ACOPLAMENTO DA TRAÇÃO



## ACOPLAMENTO DA TRAÇÃO

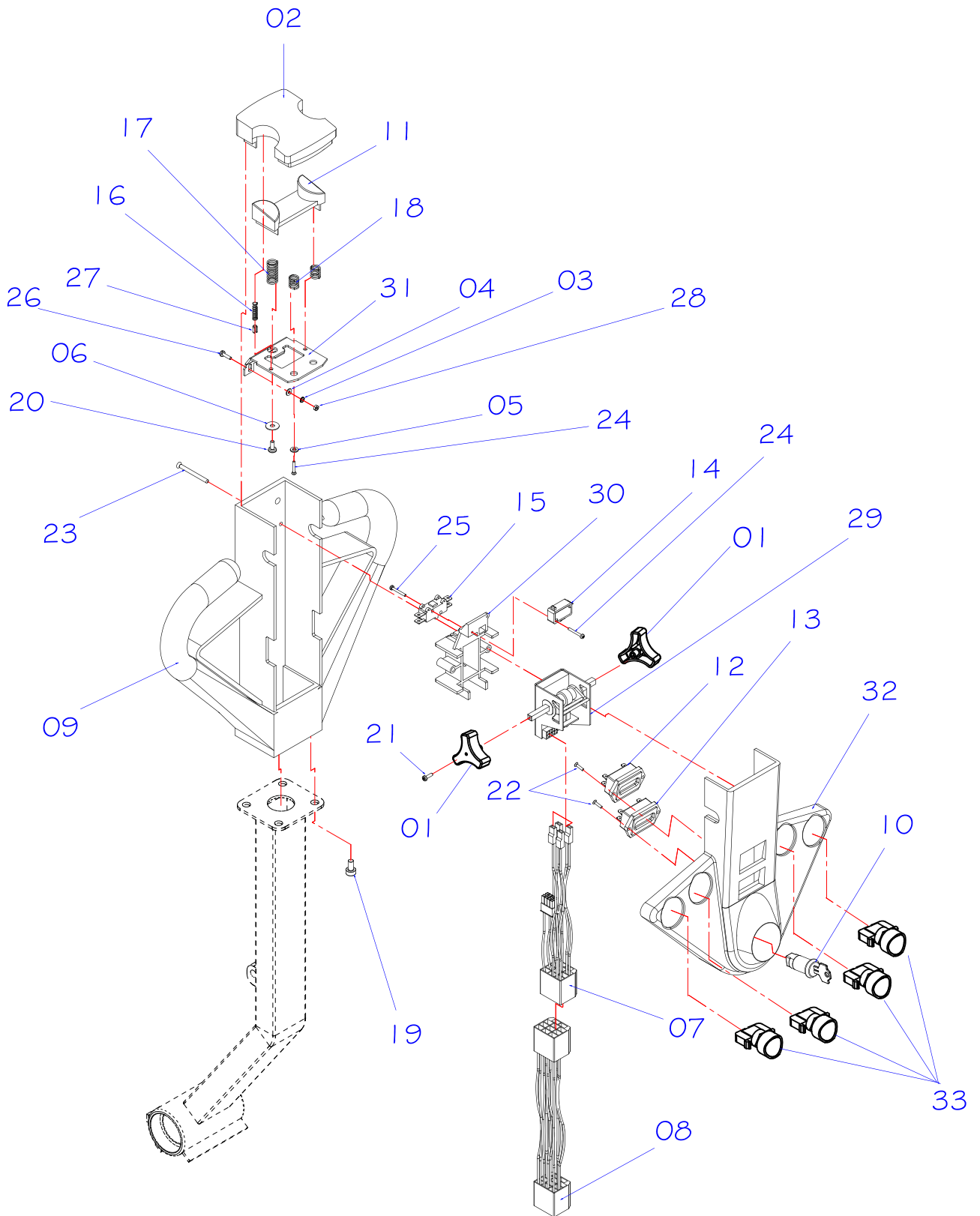
POS.	CÓDIGO COML.	NOME	QTD.
1	0405627	APOIO DO OPERADOR TE25 NOVO	1
2	0402092	ARRUELA DE PRESSÃO M10	5
3	0430430	ARRUELA DE PRESSÃO M12	8
4	0430016	ARRUELA DE PRESSÃO M6	2
5	0403050	ARRUELA LISA M6	17
6	0405628	BOTÃO SOBE/DESCE/VELOCIDADE/BUZINA	4
7	0405631	PARAFUSO ALLEN CABEÇA ABAULADA M6 X 20	4
8	0404005	BUZINA	1
9	0405327	CABO DE POTÊNCIA DO COMPUTADOR	1
10	0405328	CABO DE POTÊNCIA DO CONTATOR	1
11	0405630	ACOPLAMENTO DA TRAÇÃO TE25-NEW	1
12	0405329	CHAPA DO CONTROLADOR <b>(ATÉ N° SÉRIE 0261395)</b>	1
	0405727	CHAPA DO CONTROLADOR <b>(A PARTIR N° SÉRIE 0261396)</b>	1
13	0405203	COMPUTADOR DE BORDO TE25	1
14	0405105	CONECTOR DA BATERIA	1
15	0404073	CONTATOR DO MOTOR DE ELEVAÇÃO	1
16	0405205	CONTATOR DO MOTOR DE TRAÇÃO	1
17	0405210	FUZÍVEL 250A	1
18	0405097	JOGO DE ESCOVAS DO MOTOR DE ELEVAÇÃO	4
19	0405312	CARENAGEM TE25 NOVA	2
20	0430117	PARAFUSO ALLEN CABEÇA ABAULADA M6 X 20	2
21	0426232	PARAFUSO ALLEN CABEÇA CHATA M8 X 45	2
22	0426105	PARAFUSO ALLEN CABEÇA ABAULADA M8 X 25	1
23	0405194	PARAFUSO ALLEN CABEÇA CILÍNDRICA M12 X 25	8
24	0426024	PARAFUSO ALLEN CABEÇA CILÍNDRICA M6 X 16	2
25	0404231	MONITOR DE CARGA DE BATERIA – TE18/TE25	1
26	0403061	PARAFUSO DE FENDA M5 X 15	5
27	0405334	PARAFUSO DE FENDA M5 X 25	4
28	0405333	PARAFUSO DE FENDA M5 X 30	4
29	0405332	PARAFUSO ALLEN CABEÇA CILINDRICA M16 X 25	2
30	0426124	PARAFUSO SEXTAVADO M8 X 20	5
31	0405208	PARAFUSO SEXTAVADO M8 X 35	2
32	0405331	PORCA GAIOLA M5	13
33	0401010	PORCA SEXTAVADA M6	2
34	0402112	PORCA SEXTAVADA M8	8
35	0430462	PORTA FUSÍVEL 50/150/200A	1
36	0405248	RODA DO RODÍZIO	2
37	0405193	RODÍZIO	2
38	0405093	SOLENÓIDE DA UNIDADE HIDRÁULICA	1
39	0405336	SUPORTE DA RODA DO RODÍZIO	2
40	0431115	SUPORTE DO FUSÍVEL	1
41	0405633	TAMPA DO SUPORTE DOS BOTÕES	1
42	0405330	TAMPA DE FIBRA DO PAINEL FRONTAL	1
43	0405629	ADESIVO DOS BOTÕES	1
44	0432514	SUPORTE DO SENSOR DE STOP- A PARTIR DA SÉRIE 0851343	1
45	0401059	PARAFUSO ALLEN M6X12-A PARTIR DA SÉRIE 0851343	2
46	0432109	SENSOR PNP- A PARTIR DA SÉRIE 0851343	1

## 8- SUPORTE DE GIRO DO TIMÃO



POS.	CÓDIGO COML.	NOME	QTD.
1	0402097	ARRUELA LISA M8	2
2	0405314	CONJUNTO ALAVANCA DO TIMÃO	1
3	0403010	MICRO FIM DE CURSO	1
4	0404095	MOLA GÁS	1
5	0404195	PARAFUSO ALLEN CABEÇA ABAULADA M8 X 16	2
6	0426131	PARAFUSO FENDA M3 X 30 ZINCADO	2
7	0405190	PARAFUSO DE FIXAÇÃO DA ALAVANCA DO TIMÃO	2
8	0426011	PARAFUSO SEXTAVADO M8 X 30	2
9	0426137	PORCA PARLOK M8	2
10	0403009	PORCA SEXTAVADA M3	2
11	0401056	ROLAMENTO 6204	2
12	0405704	SUPORTE DE GIRO DE DIREÇÃO (A PARTIR N° SÉRIE 0560422)	1
13	0430149	PARAFUSO M8 (A PARTIR N° SÉRIE 0560422)	4
14	0402097	ARRUELA LISA M8 (A PARTIR N° SÉRIE 0560422)	4
15	0426137	PORCA PARLOCK M8 (A PARTIR N° SÉRIE 0560422)	4
16	0405188	SUPORTE DE GIRO DA DIREÇÃO (ANTERIORES AO N° SÉRIE 0560422)	1
17	0414009	PORCA SEXTAVADA 3/4" (ANTERIORES AO N° SÉRIE 0560422)	1
18	0405191	ARRUELA DE PRESSÃO 3/4" (ANTERIORES AO N° SÉRIE 0560422)	1
19	0405337	PARAFUSO SEXTAVADO 3/4" X 7" (ANTERIORES AO N° SÉRIE 0560422)	1

## 9- CONJUNTO DO TIMÃO-ATÉ 0451337

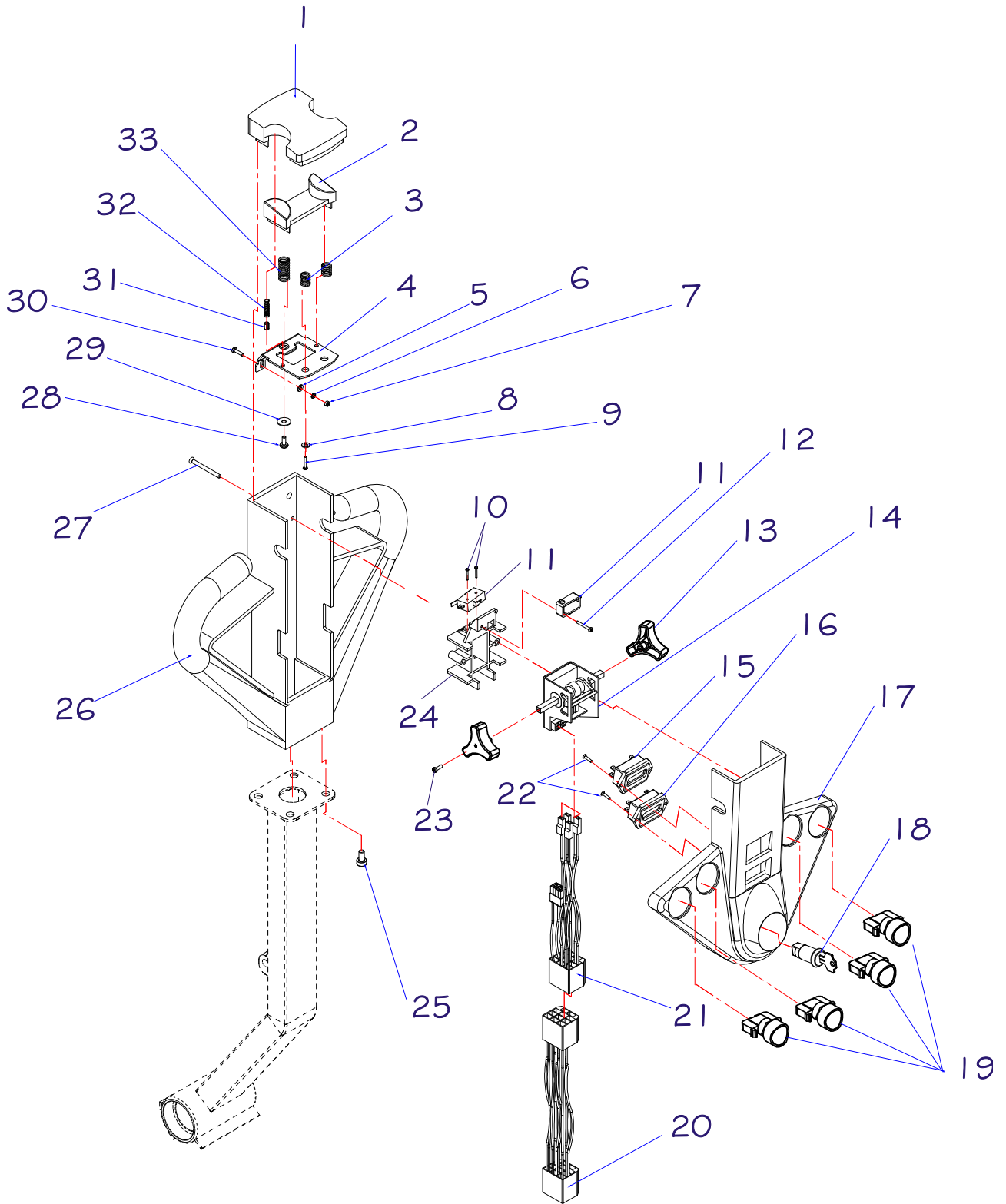


## CONJUNTO DO TIMÃO- ATÉ 0451337

POS.	CÓDIGO COML.	NOME	QTD.
1	0404105	ACIONADOR DO ACELERADOR TE25	2
2	0404158	ACIONADOR DO REVERSO	1
3	0430284	ARRUELA DE PRESSÃO M4	2
4	0425144	ARRUELA LISA M4	2
5	0426144	ARRUELA LISA M4	2
6	0426145	ARRUELA LISA M5	2
7	0405446	CABO ACELERADOR - PT	1
8	0405239	CABO DO TIMÃO	1
9	0404156	CARÇAÇA DO TIMÃO	1
10	0405084	CHAVE	1
11	0426143	ENCAIXE DO REVERSO	1
12	0426056	HORÍMETRO	1
13	0404103	INDICADOR DE CARGA DA BATERIA	1
14	0404112	MICRORUTOR	1
15	0404106	MICRORUTOR DO REVERSO	1
16	0426157	MOLA DO ENCAIXE DO REVERSO	2
17	0404116	MOLA MAIOR DO REVERSO	1
18	0404109	MOLA MENOR DO REVERSO	2
19	0426130	PARAFUSO ALLEN CABEÇA CILÍNDRICA M6 X 12	4
20	0426023	PARAFUSO DE FENDA M5X 19	2
21	0426153	PARAFUSO	2
22	0426154	PARAFUSO PHILLIPS CABEÇA ESCAREADA RS 2,5 X 10	4
23	0426151	PARAFUSO PHILLIPS CABEÇA ESCAREADA RS 3 X 40	6
24	0426150	PARAFUSO PHILLIPS RS 2,9 X 19	2
25	0426152	PARAFUSO PHILLIPS RS 2,5 X 20	3
26	0426149	PARAFUSO	2
27	0426148	PINO ELÁSTICO 4,5 X 8	2
28	0403009	PORCA SEXTAVADA M3	2
29	0404099	REGULADOR DE POTÊNCIA	1
30	0404159	SUPORTE DO REGULADOR	1
31	0404042	SUPORTE DO REVERSO	1
32	0405133	TAMPA DO TIMÃO	1
33	0405130	BOTÕES DE ACIONAMENTO TE25 / TE18	4
1 - 33	0405335	TIMÃO COMPLETO	1



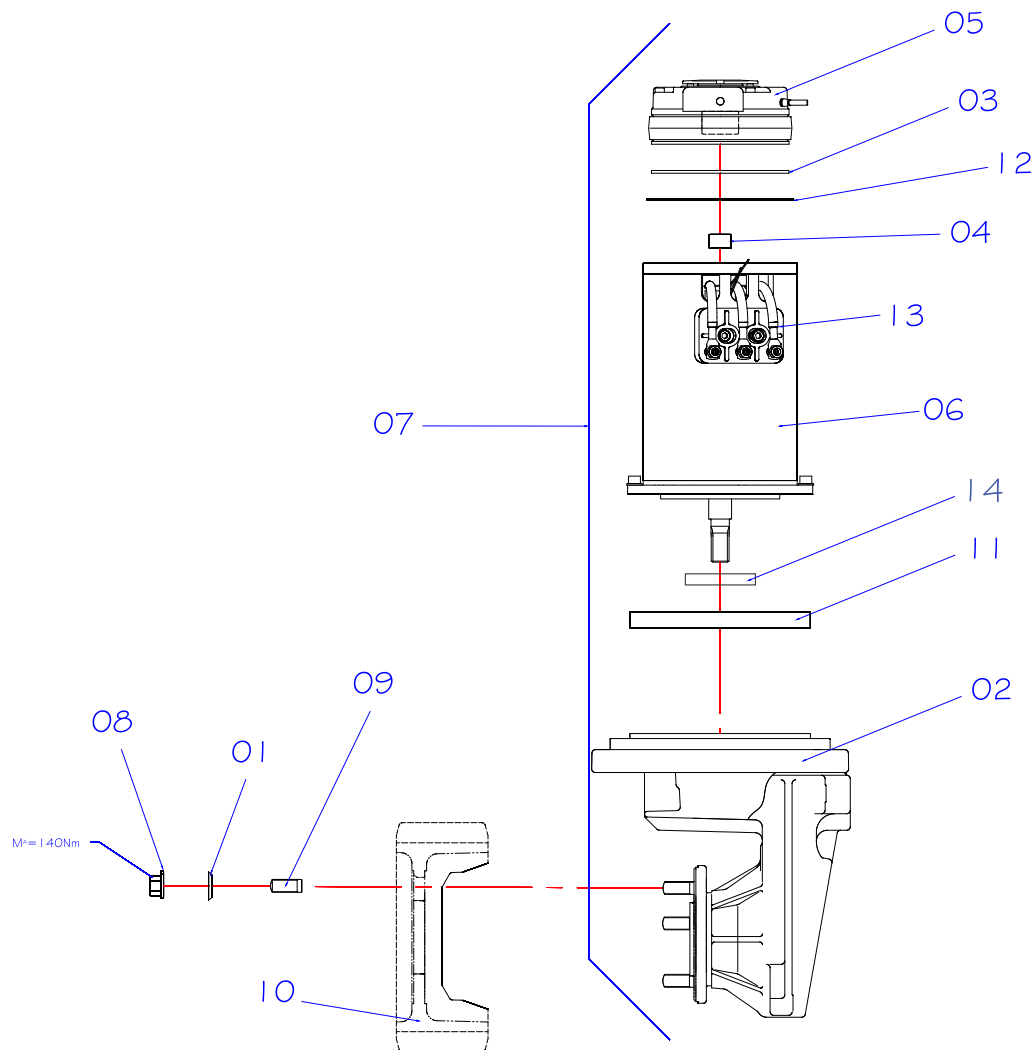
## 10- CONJUNTO DO TIMÃO-A PARTIR 0451337



## CONJUNTO DO TIMÃO- A PARTIR 0451337

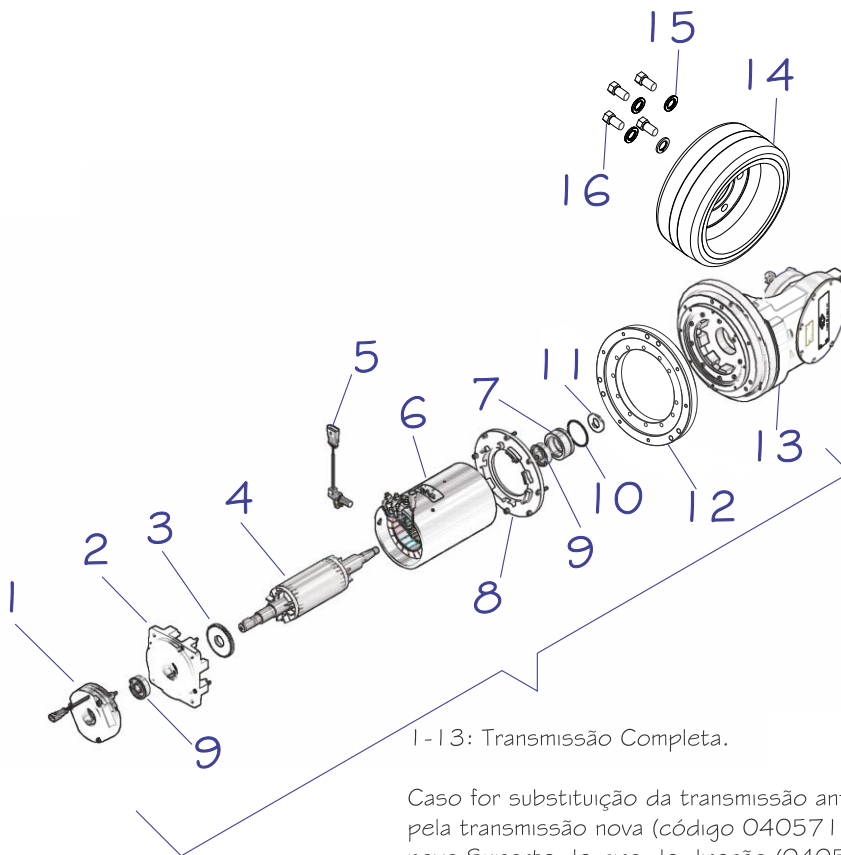
POS.	CÓDIGO COML.	NOME	QTD.
1	0404158	ACIONADOR DO REVERSO	1
2	0426143	ENCAIXE DO REVERSO	1
3	0404109	MOLA MENOR DO REVERSO	2
4	0404042	SUPORTE DO REVERSO	1
5	0426144	ARRUELA	2
6	0430284	ARRUELA	2
7	0430138	PORCA SEXTAVADA M4	2
8	0426144	ARRUELA	2
9	0426150	PARAFUSO PHILLIPS	2
10	0426373	PARAFUSO	2
11	0404112	MICRORUTOR	2
12	0426150	PARAFUSO	2
13	0404105	ACIONADOR DO ACELERADOR	2
14	0404099	REGULADOR DE POTÊNCIA	1
15	0426056	HORÍMETRO	1
16	0404103	INDICADOR DE CARGA DA BATERIA	1
17	0405133	TAMPA DO TIMÃO	1
18	0405084	CHAVE	1
19	0405130	BOTÕES DE ACIONAMENTO	4
20	0405239	CABO DO TIMÃO - ATÉ N° SÉRIE 0261395	1
21	0405446	CABO ACELERADOR – PT - ATÉ N° SÉRIE 0261395	1
	0405724	CHICOTE CENTRAL – TIMÃO - A PARTIR N° SÉRIE 0261396	1
22	0426154	PARAFUSO PHILLIPS	4
23	0426153	PARAFUSO	2
24	0404159	SUPORTE DO REGULADOR	1
25	0426130	PARAFUSO	4
26	0404156	CARÇA DO TIMÃO	1
27	0426151	PARAFUSO PHILLIPS	6
28	0426023	PARAFUSO DE FENDA	2
29	0426145	ARRUELA	2
30	0426149	PARAFUSO	2
31	0426148	PINO ELÁSTICO	2
32	0426157	MOLA DO ENCAIXE DO REVERSO	2
33	0404116	MOLA MAIOR DO REVERSO	1
-	0405335	TIMÃO COMPLETO - ATÉ N° SÉRIE 0261395	1
	0405723	TIMÃO COMPLETO – A PARTIR N° SÉRIE 0261396	1

## 11 - CONJUNTO DE TRAÇÃO (ATERIORES AO N° SÉRIE 0560422)



POS.	CÓDIGO COML.	NOME	QTD.
1	0430261	ARRUELA CÔNICA M14	5
2	0405217	CAIXA DE ENGENHAGEM COMPLETA	1
3	0405271	DISCO DE FREIO	1
4	0405269	ENCODER DO MOTOR DE TRAÇÃO	1
5	0405219	FREIO MAGNÉTICO	1
6	0405218	MOTOR DE TRAÇÃO	1
7	0405220	MOTOREDUTOR COMPLETO	1
8	0430260	PORCA SEXTAVADA CÔNICA M14 MB	5
9	0405321	PRISIONEIRO DA TRANSMISSÃO	5
10	0405216	RODA DE TRAÇÃO	1
11	0405317	ROLAMENTO DA COROA DA TRANSMISSÃO	1
12	0405270	SUPORTE DO FREIO	1
13	0405322	SUPORTE DOS CABOS DO MOTOR DA TRANSMISSÃO	1
14	0405691	ROLAMENTO MOTOR DE TRAÇÃO	1

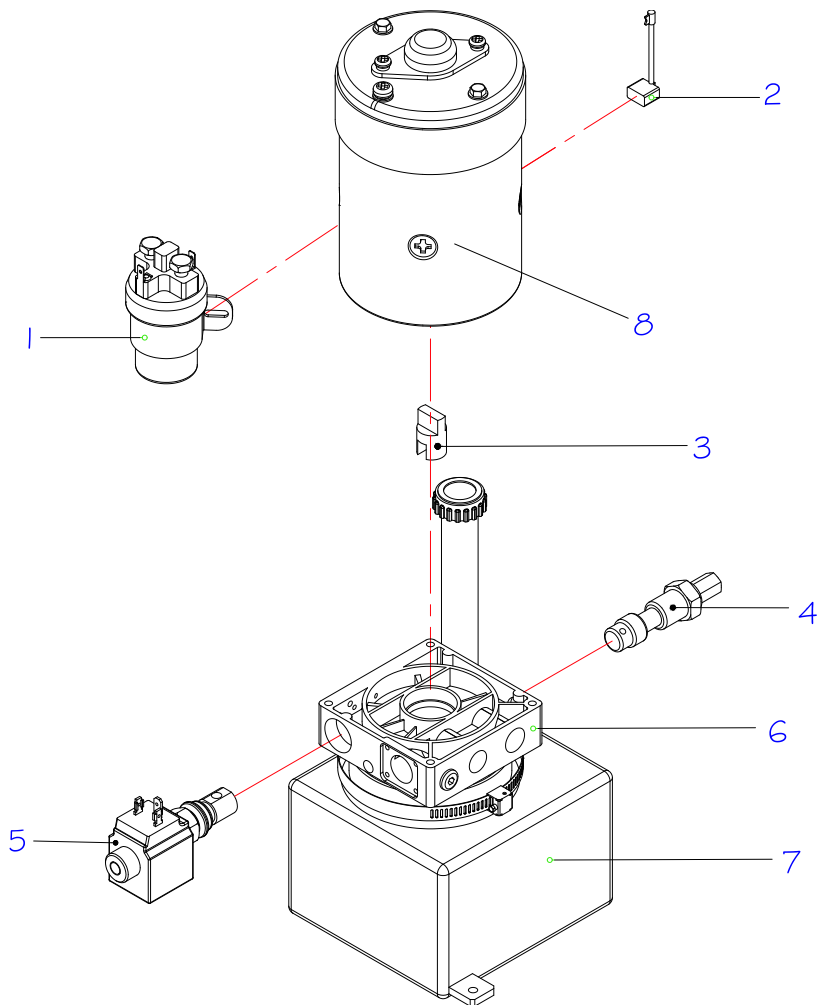
## CONJUNTO DE TRAÇÃO (A PARTIR DO N° SÉRIE 0560422)



Caso for substituição da transmissão antiga (código 0405220) pela transmissão nova (código 0405718), é necessário a compra do novo Suporte de giro de direção (0405704 - página 27). Além disso, é necessário também a solicitação ao pós-venda Paletrans a atualização de parâmetro.

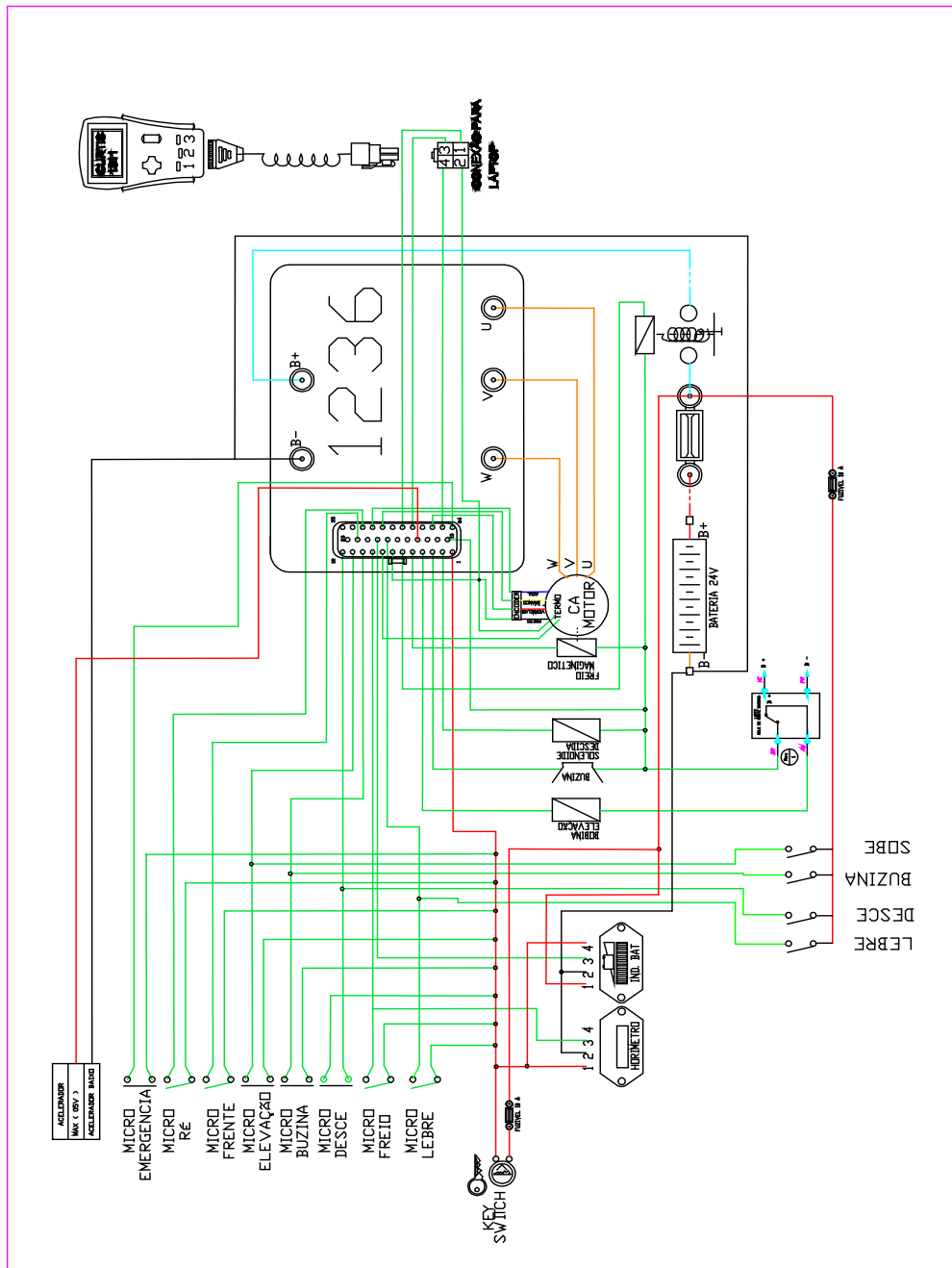
POS.	CÓDIGO COML.	NOME	QTD.
1	0405705	FREIO DO MOTOR	1
2	0405706	FLANGE	1
3	0405707	ENGRENAGEM	1
4	0405708	ROTOR DO MOTOR	1
5	0405709	ENCODER	1
6	0405710	ESTATOR	1
7	0405711	BUCHA GUIA	1
8	0405712	FLANGE DA TRANSMISSÃO	1
9	0405713	ROLAMENTO	2
10	0405714	ANEL O'RING	1
11	0405715	VEDAÇÃO	1
12	0405716	ROLAMENTO DA TRANSMISSÃO	1
13	0405717	TRANSMISSÃO	1
1-13	0405718	MOTOREDUTOR COMPLETO	1
14	0405216	RODA DE TRAÇÃO	1
15	0430261	ARRUELA CÔNICA M14	4
16	0405719	PARAFUSO SEXTAVADO M14 X 30	4

## 12-UNIDADE HIDRÁULICA



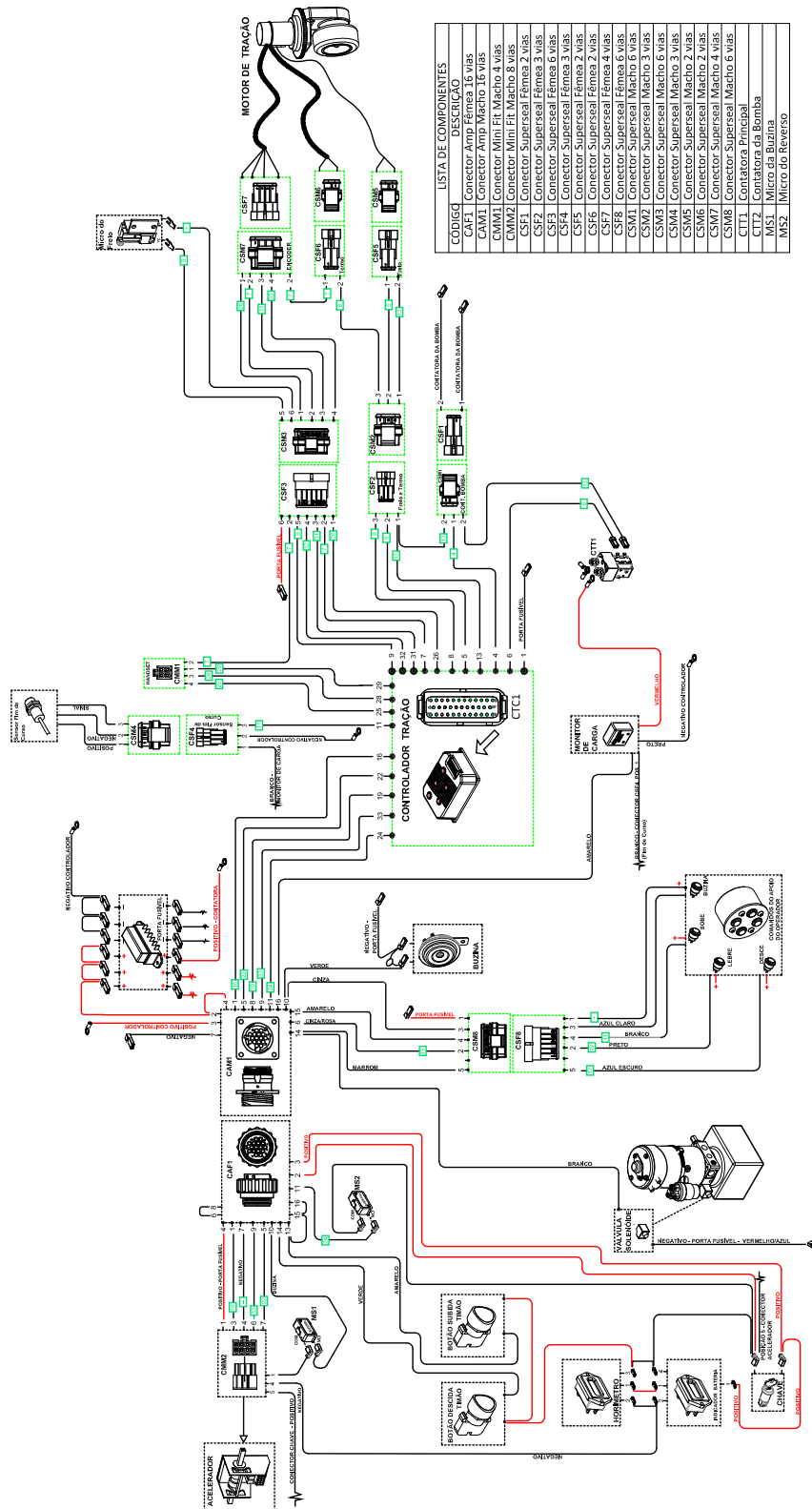
POS.	CÓDIGO	NOME	QTD.
1	0404073	CONTATOR	1
2	0405097	JOGO DE ESCOVAS	1
3	0405094	JUNTA DO MOTOR	1
4	0405092	VÁLVULA CONTROLADORA DE PESO	1
5	0405093	VÁLVULA SOLENÓIDE	1
6	0405261	CONJUNTO DA UNIDADE HIDRÁULICA	1
7	0405085	RESERVATÓRIO	1
8	0405096	MOTOR DE ELEVAÇÃO	1
1-8	0405037	UNIDADE HIDRÁULICA COMPLETA	1

## 13-ESQUEMA ELÉTRICO



POS.	CÓDIGO COML.	NOME	QTD.
1	0405445	CABEAMENTO COMPLETO – ATÉ N° SÉRIE 0261395	1
2	0405438	CABO DA BATERIA	2
3	0405339	CABO DE POTÊNCIA U	1
4	0405440	CABO DE POTÊNCIA V	1
5	0405441	CABO DE POTÊNCIA W	1
6	0405442	CHICOTE DA UNIDADE HIDRÁULICA - ATÉ N° SÉRIE 0261395	1
7	0405443	CHICOTE DO APOIO DO OPERADOR - ATÉ N° SÉRIE 0261395	1
8	0405444	CHICOTE DO PAINEL ELÉTRICO - ATÉ N° SÉRIE 0261395	1
9	0405446	CHICOTE DO TIMÃO - ATÉ N° SÉRIE 0261395	1

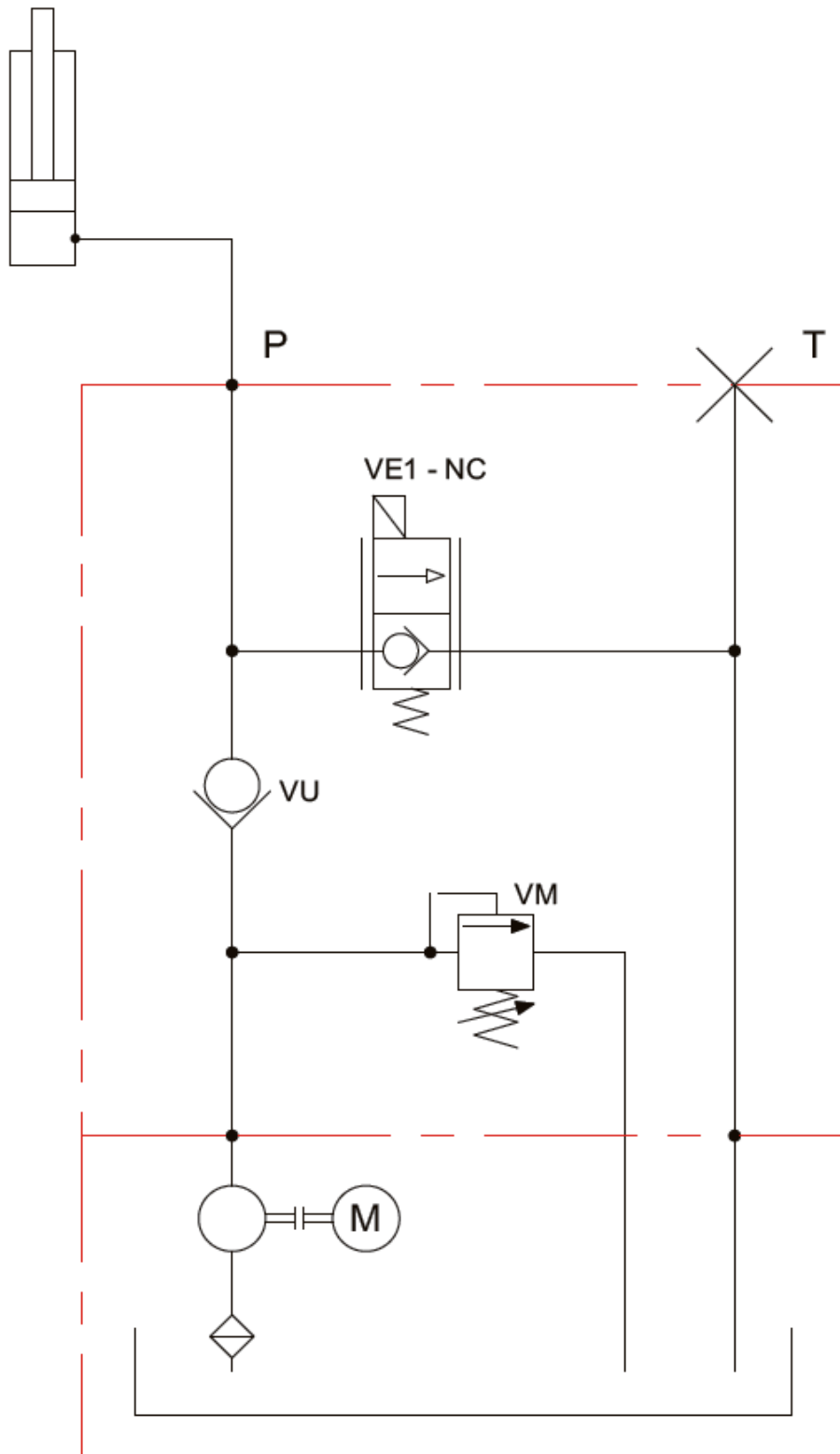
# 14-PICTÓRICO ESQUEMA ELÉTRICO – A PARTIR N° SÉRIE 0261396



POS.	CÓDIGO COML.	NOME	QTD.
-	0405725	CABEAMENTO COMPLETO – <i>A PARTIR N° SÉRIE 0261396</i>	1
-	0405438	CABO DA BATERIA	2
-	0405339	CABO DE POTÊNCIA U	1
-	0405440	CABO DE POTÊNCIA V	1
-	0405441	CABO DE POTÊNCIA W	1
-	0405446	CHICOTE DO TIMÃO - <i>A PARTIR N° SÉRIE 0261396</i>	1



# 15-ESQUEMA HIDRÁULICO





**[www.paletrans.com.br](http://www.paletrans.com.br)**

***Paletrans***

**GARANTIA**

**PALETRANS EQUIPAMENTOS**

Rua: Paletrans, 100 - CEP 14140-000 - Cravinhos - SP - Brasil

Tel.: +55 16 3951-9999

e-mail: [posvendas@paletrans.com.br](mailto:posvendas@paletrans.com.br)

**PEÇAS DE REPOSIÇÃO**

**PALETRANS PEÇAS**

Rua: Paletrans, 100 - CEP 14140-000 - Cravinhos - SP - Brasil

Tel.: +55 16 3951-9333

e-mail: [pecas@paletranspecas.com.br](mailto:pecas@paletranspecas.com.br)